

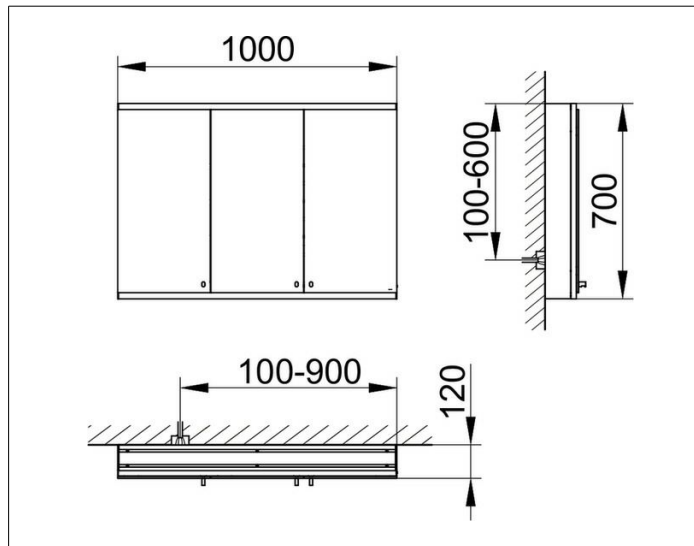
Edition Actis

835311100010200 Spiegelschrank

**PRODUKT**



**ZEICHNUNG**



**PRODUKTBESCHREIBUNG**

für die Wandvorbau-Montage  
 stufenlos einstellbare Lichtfarbe von 2700 Kelvin (warmweiß)  
 bis 6500 Kelvin (Tageslicht),  
 3 Drehtüren aus Kristall-Doppelspiegel,  
 Korpus Aluminium silber-gebeizt-eloxiert, Griffe verchromt  
 mit Rückwandverspiegelung

Bedienung:

Bedienfeld mit kapazitiver Touch-Sensorik

Funktionen:

- ein-/ausschalten
- stufenlos dimmen
- Einstellen der Lichtfarbe
- integrierte Nebenstellenfunktion (Raumschalter)

Beleuchtung:

- Ober- und Unterbeleuchtung
- separat stufenlos dimmbar und ein-/ausschaltbar
- LED 42 Watt

**OBERFLÄCHE**

silber-gebeizt-eloxiert

**ABMESSUNG**

1000 x 700 x 120 mm