

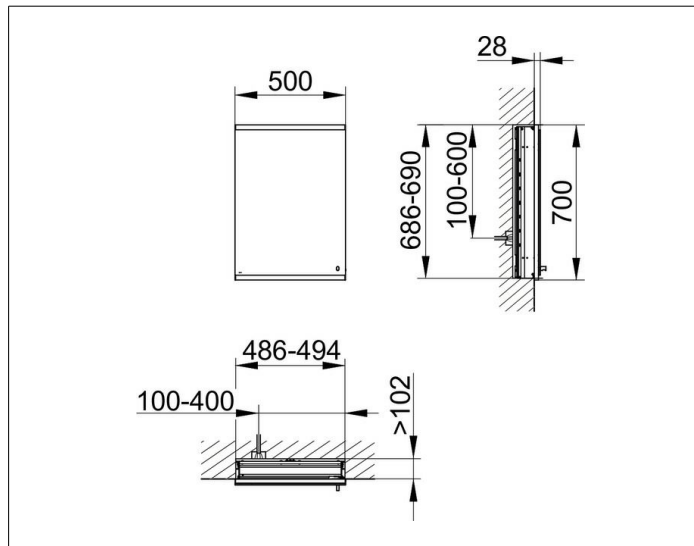
Edition Actis

835010050010100 Spiegelschrank

**PRODUKT**



**ZEICHNUNG**



**PRODUKTBESCHREIBUNG**

für die Wandeinbau-Montage  
 stufenlos einstellbare Lichtfarbe von 2700 Kelvin (warmweiß)  
 bis 6500 Kelvin (Tageslicht),

1 Drehtür aus Kristall-Doppelspiegel,  
 Korpus Aluminium silber-gebeizt-eloxiert, Griff verchromt  
 mit Rückwandverspiegelung

Bedienung:

Bedienfeld mit kapazitiver Touch-Sensorik

Funktionen:

- ein-/ausschalten
- stufenlos dimmen
- Einstellen der Lichtfarbe
- integrierte Nebenstellenfunktion (Raumschalter)

Beleuchtung:

- Ober- und Unterbeleuchtung
- separat stufenlos dimmbar und ein-/ausschaltbar
- LED 26 Watt

**OBERFLÄCHE**

silber-gebeizt-eloxiert/Anschlag links

**ABMESSUNG**

500 x 700 x 120 mm